

# FRANKFURTER PFANNE.



## PROTEGON MATT

Klassisch-Rot

Ziegelrot

Bordeaux

Maronenbraun

Dunkelbraun

Steingrau

Schiefergrau

Granit



## PROTEGON SEIDENMATT

Klassisch-Rot

Tiefrot

Kupfer

Granit

Tiefschwarz



# Frankfurter Pfanne.



## DIE FRANKFURTER PFANNE – DER ZUVERLÄSSIGE KLASSIKER TRIFFT HIGHTECH

Seit einem halben Jahrhundert prägt das klassische Profil der Frankfurter Pfanne die deutsche Dachlandschaft. Die zukunftsweisende Protegon-Technologie zeichnet sich durch eine deutlich glattere Schnittkante aus. Außerdem sind diese Braas Aktiv-Dachsteine extra fest und stabil. Die in die Oberfläche eingearbeiteten Infrarotlicht reflektierenden Pigmente leisten bis zu 300% mehr Wärmereflektion. Somit kann die Temperatur auf der Innenseite des Dachsteins um bis zu 10° C reduziert werden.

### KOMPLETTES DACHSYSTEM

- Große Auswahl an Formsteinen und Dachsystemteilen.
- Jeweils in Funktion, Form, Farbe und Material aufeinander abgestimmt.

### MADE IN GERMANY

Braas Dachsteine werden in Deutschland hergestellt.

### GARANTIEN

Auf Braas Dachsteine werden 30 Jahre Material-Garantie sowie 30 Jahre Zusatz-Garantie auf Frostbeständigkeit gemäß Urkunde gewährt.

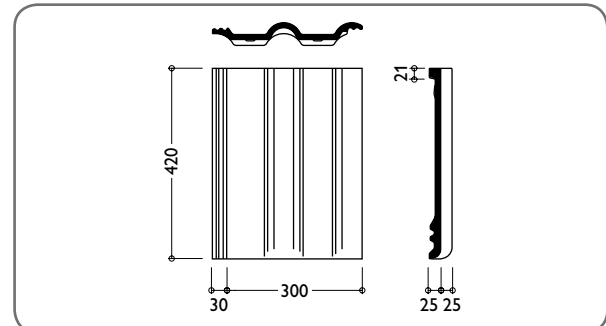


### TECHNISCHE DATEN

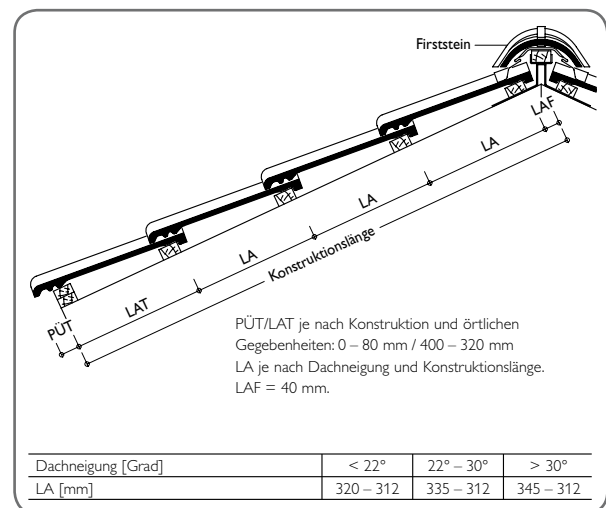
Variable Decklänge:	312 – 345 mm*
Deckbreite:	300 mm
Bedarf pro m <sup>2</sup> :	9,7 – 10,7 St.*
Gewicht pro Stück:	ca. 4,35 kg
Regeldachneigung:	22°

\* dachneigungsabhängig

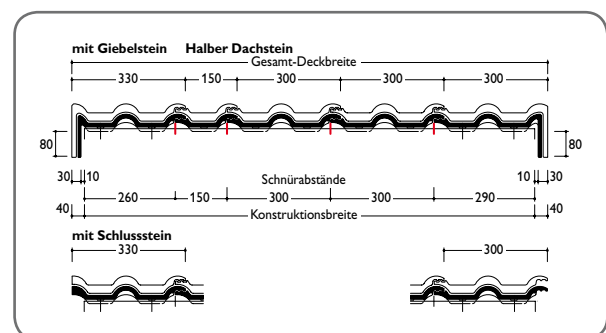
### ABMESSUNGEN



### EINTEILUNG TRAUFE – FIRST



### EINTEILUNG ORTGANG – ORTGANG



Dachsteine werden aus natürlichen Rohstoffen hergestellt. Fertigungsbedingte Schwankungen der Farbe und Oberflächenstruktur innerhalb eines engen Toleranzbereiches sind bei Mustern und Lieferlosen daher ganz normal. Sie entsprechen der Produktnorm. Farbänderungen können auch durch Witterungseinflüsse sowie Lichteinwirkung im Laufe der Zeit auftreten.

Produktzeichnungen dienen der Veranschaulichung, die Maße sind keine fertigungstechnischen Sollwerte. Die Deckmaße in den Dacheinteilungszeichnungen sind verbindlich, die Darstellungen haben beispielhaften Charakter.

Braas Innendienst

Telefon: 06104 800 1000 Fax: 06104 800 1010 E-Mail: innendienst@braas.de

Braas GmbH, Frankfurter Landstraße 2–4, D-61440 Oberursel

T +49 6171 61 014 F +49 6171 61 2300 www.braas.de