

TAUNUS PFANNE.



STAR MATT

Klassisch-Rot



Ziegelrot



Tiefrot



Kupfer



Dunkelbraun



Schiefergrau



Granit



Tiefschwarz



Taunus Pfanne.



DIE TAUNUS PFANNE – DIE AUSGEWOGENE QUALITÄT

Für alle, die verlässliche Qualität schätzen, ist die Taunus Pfanne ideal. Ihre Stärken liegen insbesondere in der Renovierung vorhandener Dachflächen, denn sie passt sich mit ihrer ausgeprägten Profilierung jedem architektonischen Umfeld an. Aber auch bei Neubauten fügt sie sich harmonisch in das Gesamtbild ein.

KOMPLETTES DACHSYSTEM

- Große Auswahl an Formsteinen und Dachsystemteilen.
- Jeweils in Funktion, Form, Farbe und Material aufeinander abgestimmt.

MADE IN GERMANY

Braas Dachsteine werden in Deutschland hergestellt.

GARANTIEN

Auf Braas Dachsteine werden 30 Jahre Material-Garantie sowie 30 Jahre Zusatz-Garantie auf Frostbeständigkeit gemäß Urkunde gewährt.

30 JAHRE
BRAAS
MATERIAL-
GARANTIE

30 JAHRE
ZUSATZ-
GARANTIE AUF
FROST-
BESTÄNDIGKEIT
auf alle Braas Dachsteine



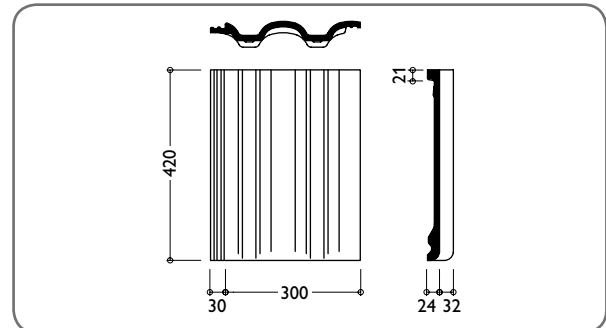
+25%
FESTIGKEIT
Braas Dachsteine sind durchschnittlich 25 % fester als DINplus es vorschreibt.

TECHNISCHE DATEN

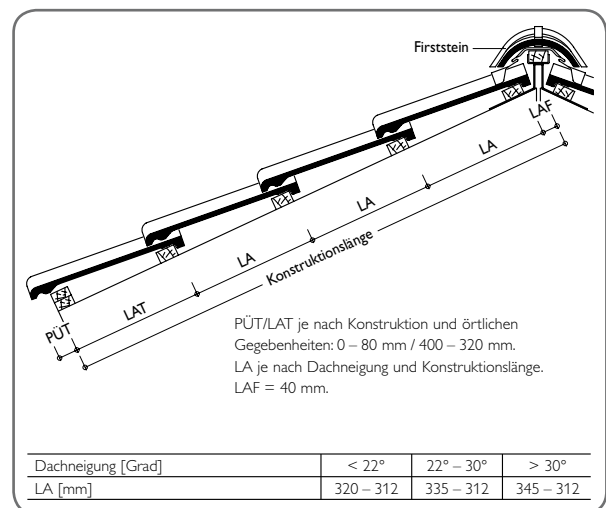
Variable Decklänge:	312 – 345 mm*
Deckbreite:	300 mm
Bedarf pro m ² :	9,7 – 10,7 St.*
Gewicht pro Stück:	ca. 4,3 kg
Regeldachneigung:	22°

* dachneigungsabhängig

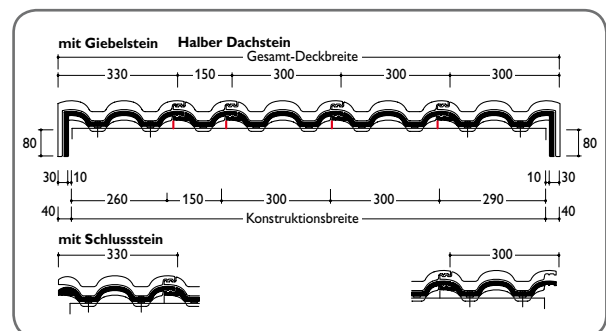
ABMESSUNGEN



EINTEILUNG TRAUFE – FIRST



EINTEILUNG ORTGANG – ORTGANG



Dachsteine werden aus natürlichen Rohstoffen hergestellt. Fertigungsbedingte Schwankungen der Farbe und Oberflächenstruktur innerhalb eines engen Toleranzbereiches sind bei Mustern und Lieferlosen daher ganz normal. Sie entsprechen der Produktnorm. Farbänderungen können auch durch Witterungseinflüsse sowie Lichteinwirkung im Laufe der Zeit auftreten.

Produktzeichnungen dienen der Veranschaulichung, die Maße sind keine fertigungstechnischen Sollwerte. Die Deckmaße in den Dacheinteilungszeichnungen sind verbindlich, die Darstellungen haben beispielhaften Charakter.

Braas Innendienst

Telefon: 06104 800 1000 Fax: 06104 800 1010 E-Mail: innendienst@braas.de

Braas GmbH, Frankfurter Landstraße 2–4, D-61440 Oberursel
T +49 6171 61 014 F +49 6171 61 2300 www.braas.de